

DECLARATION CE DE CONFORMITE POUR MACHINES (DIRECTIVE 98/37/CE)

Fabricant: FAAC S.p.A.

Adresse: Via Benini, 1 - 40069 Zola Predosa BOLOGNA - ITALIE

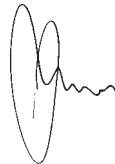
Déclare que: L'opérateur mod. **844 R Réversible**

- est construit pour être incorporé dans une machine ou pour être assemblé à d'autres appareillages, afin de constituer une machine conforme aux termes de la Directive 98/37/CE;
- est conforme aux exigences essentielles de sécurité des autres directives CEE suivantes:

73/23/CEE et modification 93/68/CEE successive,
89/336/CEE et modifications 92/31/CEE et 93/68/CEE successives.

et déclare, en outre, qu'il est interdit de mettre en service l'appareillage jusqu'à ce que la machine dans laquelle il sera incorporé ou dont il deviendra un composant ait été identifiée et jusqu'à ce que la conformité aux conditions de la Directive 98/37/CE.

Bologna, le 1er janvier 2005



PRECAUTIONS POUR L'INSTALLATEUR OBLIGATIONS GENERALES DE SECURITE

- 1) **ATTENTION! Il est important, pour la sécurité des personnes, de suivre à la lettre toutes les instructions. Une installation erronée ou un usage erroné du produit peut entraîner de graves conséquences pour les personnes.**
- 2) Lire attentivement les instructions avant d'installer le produit.
- 3) Les matériaux d'emballage (matière plastique, polystyrène, etc.) ne doivent pas être laissés à la portée des enfants car ils constituent des sources potentielles de danger.
- 4) Conserver les instructions pour les références futures.
- 5) Ce produit a été conçu et construit exclusivement pour l'usage indiqué dans cette documentation. Toute autre utilisation non expressément indiquée pourrait compromettre l'intégrité du produit et/ou représenter une source de danger.
- 6) FAAC décline toute responsabilité qui dériverait d'usage impropre ou différent de celui auquel l'automatisme est destiné.
- 7) Ne pas installer l'appareil dans une atmosphère explosive: la présence de gaz ou de fumées inflammables constitue un grave danger pour la sécurité.
- 8) Les composants mécaniques doivent répondre aux prescriptions des Normes EN 12604 et EN 12605.
Pour les Pays extra-CEE, l'obtention d'un niveau de sécurité approprié exige non seulement le respect des normes nationales, mais également le respect des Normes susmentionnées.
- 9) FAAC n'est pas responsable du non-respect de la Bonne Technique dans la construction des fermetures à motoriser, ni des déformations qui pourraient intervenir lors de l'utilisation.
- 10) L'installation doit être effectuée conformément aux Normes EN 12453 et EN 12445.
Pour les Pays extra-CEE, l'obtention d'un niveau de sécurité approprié exige non seulement le respect des normes nationales, mais également le respect des Normes susmentionnées.
- 11) Couper l'alimentation électrique avant toute intervention sur l'installation.
- 12) Prévoir, sur le secteur d'alimentation de l'automatisme, un interrupteur omnipolaire avec une distance d'ouverture des contacts égale ou supérieure à 3 mm. On recommande d'utiliser un magnétothermique de 6A avec interruption omnipolaire.
- 13) Vérifier qu'il y ait, en amont de l'installation, un interrupteur différentiel avec un seuil de 0,03 A.
- 14) Vérifier que la mise à terre est réalisée selon les règles de l'art et y connecter les pièces métalliques de la fermeture.
- 15) Les dispositifs de sécurité (norme EN 12978) permettent de protéger des zones éventuellement dangereuses contre les **Risques mécaniques du mouvement**, comme l'écrasement, l'acheminement, le cisaillement.
- 16) On recommande que toute installation soit doté au moins d'une signalisation lumineuse (par ex.: FAACLIGHT), d'un panneau de signalisation fixé, de manière appropriée, sur la structure de la fermeture, ainsi que des dispositifs cités au point "15".
- 17) FAAC décline toute responsabilité quant à la sécurité et au bon fonctionnement de l'automatisme si les composants utilisés dans l'installation n'appartiennent pas à la production FAAC.
- 18) Utiliser exclusivement, pour l'entretien, des pièces FAAC originales.
- 19) Ne jamais modifier les composants faisant partie du système d'automatisme.
- 20) L'installateur doit fournir toutes les informations relatives au fonctionnement manuel du système en cas d'urgence et remettre à l'Usager qui utilise l'installation les "Instructions pour l'Usager" fournies avec le produit.
- 21) Interdire aux enfants ou aux tiers de stationner près du produit durant le fonctionnement.
- 22) Eloigner de la portée des enfants les radiocommandes ou tout autre générateur d'impulsions, pour éviter tout actionnement involontaire de l'automatisme.
- 23) Le transit entre les vantaux ne doit avoir lieu que lorsque le portail est complètement ouvert.
- 24) L'Usager qui utilise l'installation doit éviter toute tentative de réparation ou d'intervention directe et s'adresser uniquement à un personnel qualifié.
- 25) Entretien: procéder tous les six mois au moins à la vérification fonctionnelle de l'installation, en faisant particulièrement attention à l'efficacité des dispositifs de sécurité (y compris, lorsqu'elle est prévue, la force de poussée de l'opérateur) et de déverrouillage.
- 26) **Tout ce qui n'est pas prévu expressément dans ces instructions est interdit.**

AUTOMATISME 844 R Réversible

Ces instructions sont valables pour les modèles suivants:

844 R Réversible

L'automatisme FAAC mod. 844 R Réversible pour portails coulissants est un opérateur électromécanique qui transmet le mouvement au vantail coulissant par l'intermédiaire d'un pignon à crémaillère opportunément accouplé au portail.

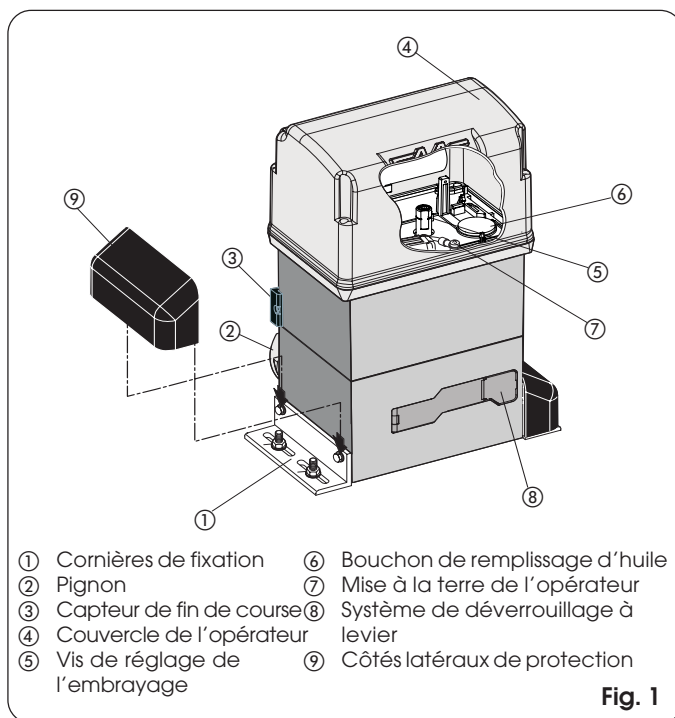
Le système réversible permet le mouvement manuel du portail quand le moteur n'est pas en fonction; il faut donc installer une électroserrure pour garantir le blocage en fermeture.

Le motoréducteur est doté d'un embrayage mécanique réglable qui permet de régler opportunément la force de poussée exercée sur le portail.

Un déverrouillage manuel pratique permet de manœuvrer le portail en cas de problèmes mécaniques sur le motoréducteur. L'armoire électronique de manœuvre peut être logée à l'intérieur de l'opérateur, (462DF) avec le kit spécifique d'installation, ou bien dans un boîtier séparé (578D ou 462DF), voir chapitre 5.

L'automatisme 844 R Réversible a été conçu et construit pour contrôler l'accès des véhicules. Éviter toute autre utilisation.

1. DESCRIPTION ET CARACTÉRISTIQUES TECHNIQUES



1.1. COURBE D'UTILISATION MAXIMUM

La courbe permet de déterminer le temps maximum de fonctionnement (T) en fonction de la fréquence d'utilisation (F). Ex: Le motoréducteur 844R Rév. peut fonctionner en continu à une fréquence d'utilisation de 70%.

Pour garantir le bon fonctionnement, opérer dans le champ de fonctionnement sous la courbe.

Important: On obtient la courbe à une température de 24 °C. L'exposition aux rayons directs du soleil peut déterminer des baisses jusqu'à 50% de la fréquence d'utilisation.

Calcul de la fréquence d'utilisation

C'est le pourcentage du temps de fonctionnement effectif (ouverture + fermeture) par rapport au temps total du cycle (ouverture + fermeture + temps de pause).

La formule de calcul est la suivante:

$$\%F = \frac{Ta + Tc}{Ta + Tc + Tp + Ti} \times 100$$

où:

$$Ta + Tc + Tp + Ti$$

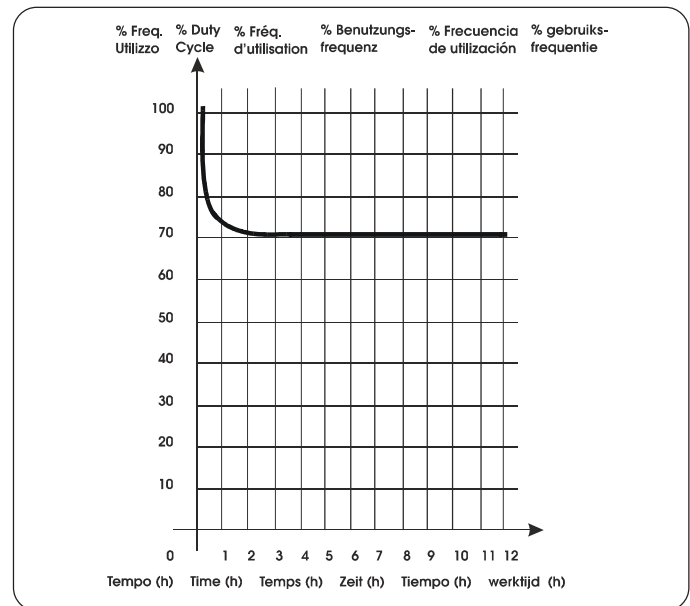
Ta = temps d'ouverture

Tc = temps de fermeture

Tp = temps de pause

Ti = temps d'intervalle entre deux cycles complets

Graphique de la fréquence d'utilisation



Tab. 1 CARACTERISTIQUES TECHNIQUES DU MOTOREDUCTEUR 844R RÉV.

MODÈLE	844R Réversible
Alimentation (Vca+6% -10% 50-60Hz)	230
Puissance absorbée (W)	550
Rapport de réduction	1 : 10
Type de pignon	Z12
Crémaillère	module 4 pas 12,566
Poussée maxi (daN)	68
Couple maxi (Nm)	18
Protection thermique de l'enroulement (°C)	140
Fréquence d'utilisation	70 % (Voir graphique)
Quantité d'huile (l)	1,8
Type d'huile	FAAC XD 220
Température ambiante (°C)	-20 ÷ +55
Poids du motoréducteur (kg)	15
Degré de protection	IP 44
Poids maxi du portail (kg)	1000
Vitesse du portail (m/min)	11,6
Longueur maxi du portail (m) (délai d'attente)	48
Embrayage	double disque à bain d'huile
Traitement de protection	par cataphorèse
Armoires disponibles	578 D - 462 DF
Fin de course	M L S
Encombrement du motoréducteur LxHxP (mm)	voir Fig. 2
Données techniques du moteur électrique	
Nombre de tours/min	750
Puissance (W)	550
Courant absorbé (A)	2,5
Condensateur de démarrage (µF)	25
Alimentation (Vca+6% -10%; 50-60Hz)	230

2. DIMENSIONS

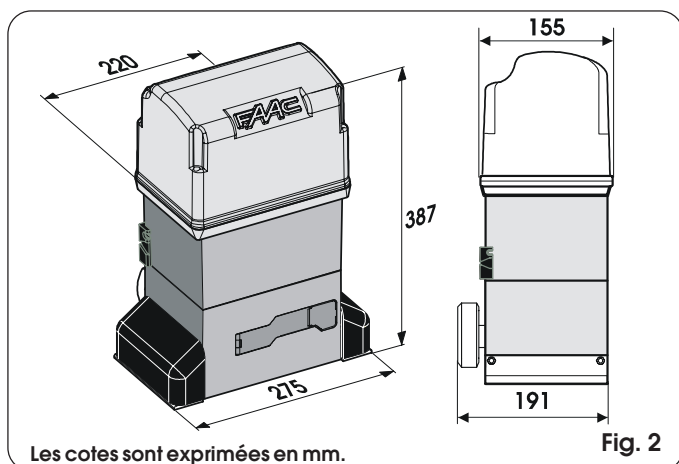


Fig. 2

3. DISPOSITIONS ÉLECTRIQUES

On peut installer l'opérateur 844R Rév. en utilisant une armoire électronique à distance ou montée sur l'opérateur.

3.1. ARMOIRE 578D ou 462DF À DISTANCE

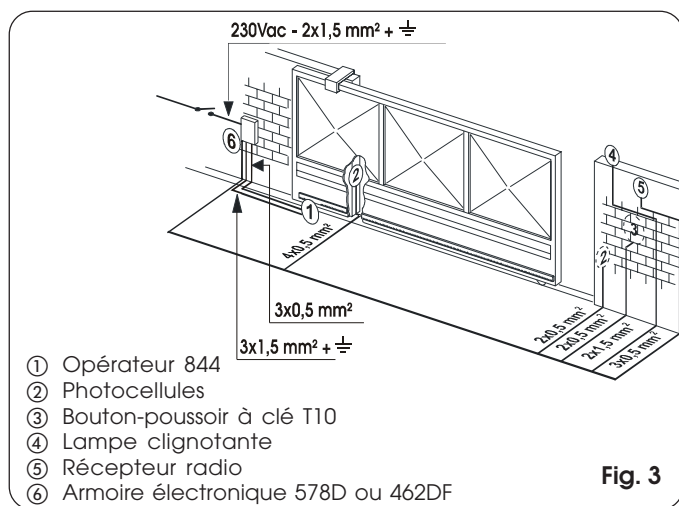


Fig. 3

3.2. ARMOIRE 462DF SUR L'OPÉRATEUR

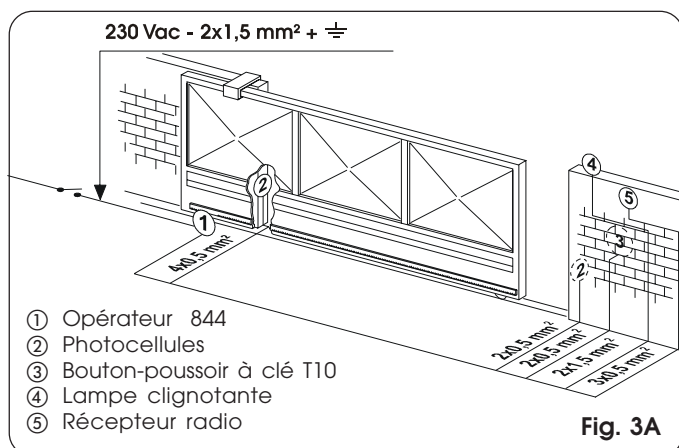


Fig. 3A

4. INSTALLATION DE L'AUTOMATISME

4.1. VÉRIFICATIONS PRÉLIMINAIRES

Pour la sécurité et un fonctionnement correct de l'automatisme, vérifier la présence des conditions suivantes:

- La structure du portail doit permettre l'automatisation. En particulier,

on demande que le diamètre des roues soit proportionné au poids du portail à automatiser, qu'il existe un rail de guidage supérieur ainsi que des arrêts mécaniques de fin de course pour éviter le déraillement du portail.

- Les caractéristiques du terrain doivent garantir une tenue suffisante de la base de fondation.
- Aucune conduite ou câble électrique ne doit se trouver dans la zone de creusement de la base.
- Si le motoréducteur se trouve exposé au passage de véhicules, prévoir, si possible, des protections adéquates contre les chocs accidentels.
- Vérifier l'existence d'une prise de terre adéquate pour la connexion du motoréducteur.

4.2. SCELLAGE DE LA PLAQUE DE FONDATION

- 1) Assembler la plaque de fondation d'après la Fig. 4.
- 2) La plaque de fondation doit être positionnée d'après la Fig. 5 (fermeture à droite) ou la Fig. 6 (fermeture à gauche) pour garantir l'engrènement entre le pignon et la crémaillère.
- 3) Réaliser une base de fondation d'après la Fig. 7 et sceller la plaque de fondation en prévoyant une ou plusieurs gaines de passage des câbles électriques. Vérifier l'horizontalité parfaite de la plaque avec un niveau à bulle. Attendre que le béton prenne.
- 4) Disposer les câbles électriques pour la connexion aux accessoires et à l'alimentation électrique d'après la Fig. 3 ou la Fig. 3A.

Pour réaliser facilement les connexions, faire sortir les câbles d'environ 40 cm du trou (Fig. 5-6 réf. ❶) de la plaque de fondation.

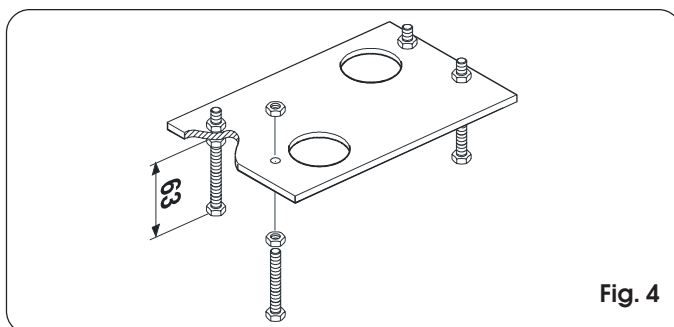


Fig. 4

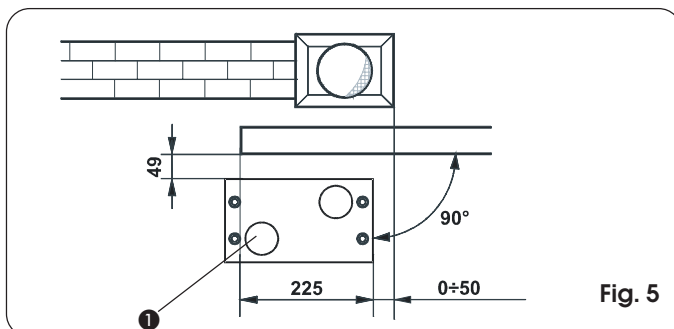


Fig. 5

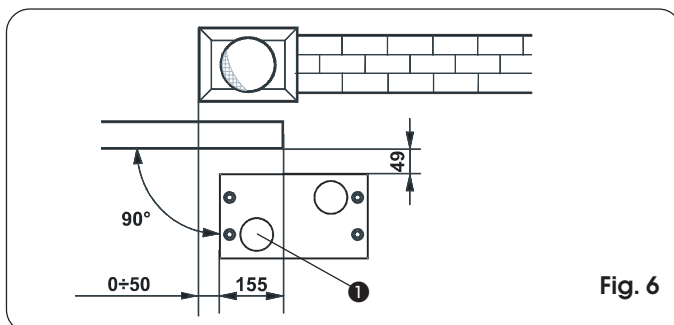


Fig. 6

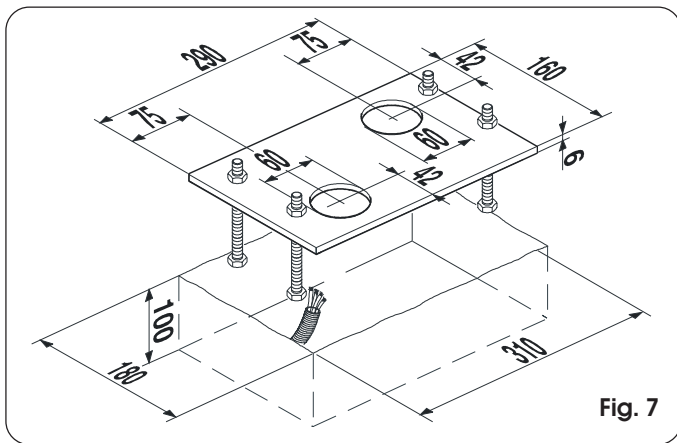


Fig. 7

4.3. INSTALLATION MÉCANIQUE

- 1) Assembler à l'opérateur les cornières de fixation et les entretoises antivibratoire d'après la Fig. 8.
- 2) Ouvrir le couvercle en dévissant les vis de fixation.
- 3) Placer l'opérateur sur la plaque en utilisant les rondelles et les écrous fournis, d'après la Fig. 9.
Durant cette opération, faire passer les câbles à travers la conduite spécifique qui se trouve dans le demi-corps inférieur de l'opérateur (Fig. 10 réf. A). Veiller en particulier à dégainer tous les câbles de manière à ce que le serre-câble ne maintienne que les fils (Fig. 10 réf. B).
Pour accéder à l'armoire électronique, voir le chapitre 5.
- 4) Régler la hauteur des pieds et la distance du portail d'après la Fig. 11.
- 5) Fixer le motoréducteur sur la plaque de fondation en serrant les écrous d'après la Fig. 12.
- 6) Disposer l'opérateur pour le fonctionnement manuel d'après le chapitre 8.

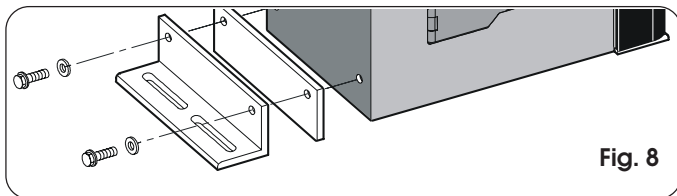


Fig. 8

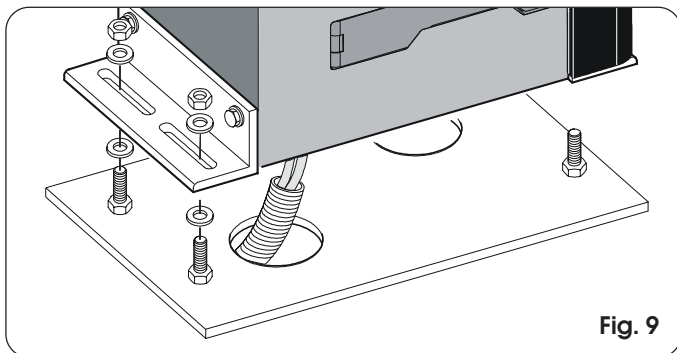


Fig. 9

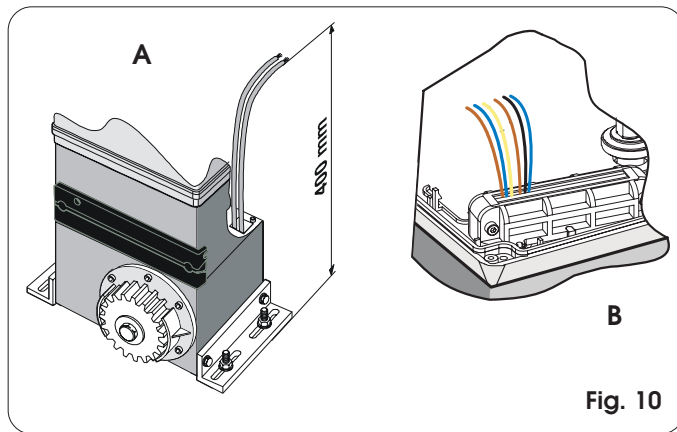


Fig. 10

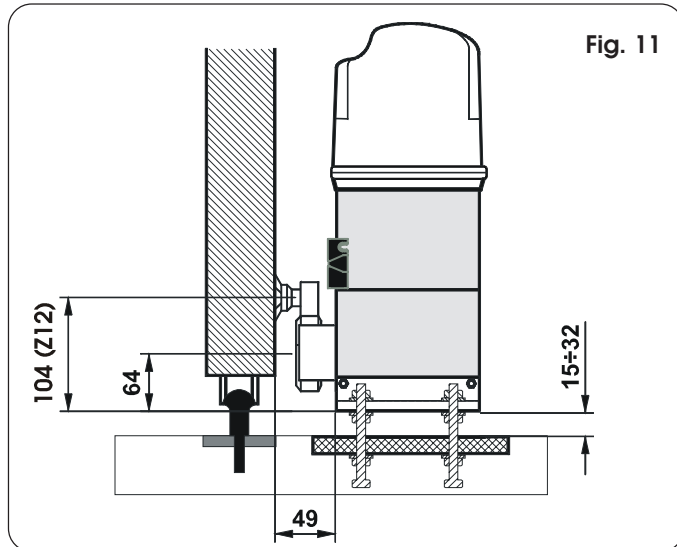


Fig. 11

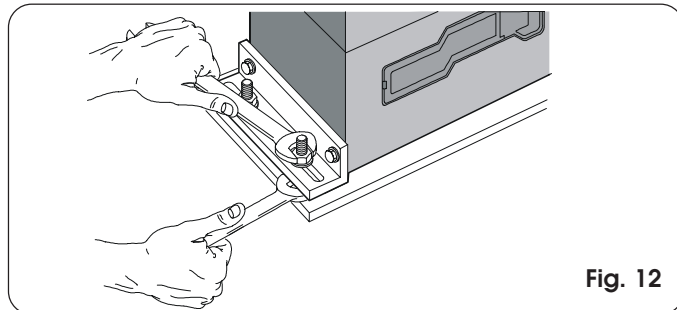


Fig. 12

4.4. MONTAGE DE LA CRÉMAILLÈRE

4.4.1. CRÉMAILLÈRE EN ACIER A SOUDER (FIG. 13)

- 1) Monter les trois cliquets taraudés sur l'élément de la crémaillère en les positionnant dans la partie supérieure de la rainure. De cette manière, le jeu sur la rainure permettra d'effectuer les réglages éventuels dans le temps.
- 2) Amener manuellement le vantail en position de fermeture.
- 3) Poser sur le pignon à niveau le premier élément de la crémaillère et souder le cliquet taraudé sur le portail d'après la Fig. 14.
- 4) Actionner manuellement le portail, en vérifiant que la crémaillère est posée sur le pignon et souder le deuxième et le troisième cliquet.
- 5) Placer un autre élément de crémaillère à côté du précédent en utilisant, pour mettre en phase la denture des deux éléments, un élément de la crémaillère d'après la Fig. 15.
- 6) Actionner manuellement le portail et souder les trois cliquets taraudés en continuant jusqu'à la couverture complète du portail.

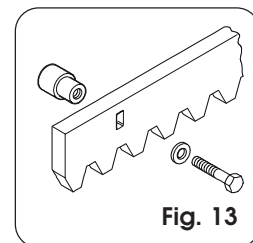


Fig. 13

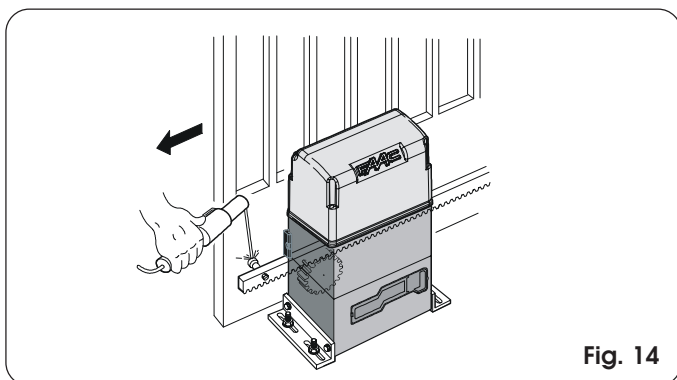


Fig. 14

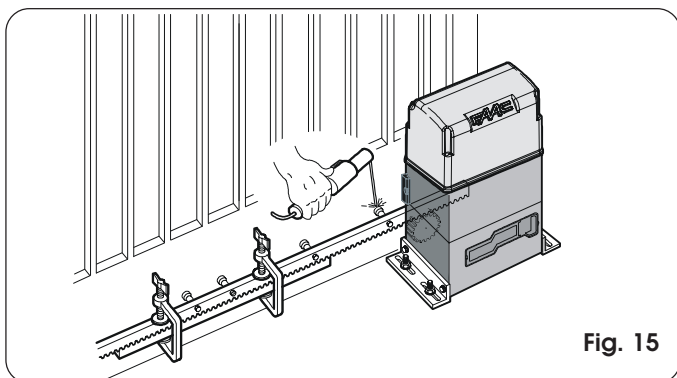


Fig. 15

4.4.2. CRÉMAILLÈRE EN ACIER A VISSER (FIG. 16)

- 1) Amener manuellement le vantail en position de fermeture.
- 2) Poser sur le pignon le premier élément de crémaillère à niveau et placer l'entretoise entre la crémaillère et le portail, en le positionnant dans la partie supérieure de la rainure.
- 3) Marquer le point de perçage sur le portail. Percer $\varnothing 6,5$ mm et tarauder avec un mâle de $\varnothing 8$ mm. Visser le boulon.
- 4) Actionner manuellement le portail, en vérifiant que la crémaillère est posée sur le pignon et répéter les opérations au point 3.
- 5) Placer un autre élément de crémaillère à côté du précédent en utilisant, pour mettre en phase la denture des deux éléments, un élément de crémaillère d'après la fig. 16.
- 6) Actionner manuellement le portail et procéder aux opérations de fixation comme pour le premier élément, jusqu'à la couverture complète du portail.

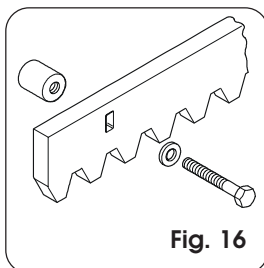


Fig. 16

Remarques sur l'installation de la crémaillère

- Vérifier que, durant la course du portail, aucun élément de la crémaillère ne sorte du pignon.
- Ne souder en aucun cas les éléments de la crémaillère ni aux entretoises ni entre eux.
- Au terme de l'installation de la crémaillère, pour garantir un engrenement correct avec le pignon, on recommande d'abaisser la position du motoréducteur d'environ 1,5 mm (Fig. 17).
- Vérifier manuellement que le portail atteint régulièrement les butées mécaniques d'arrêt de fin de course et qu'aucun frottement ne se vérifie durant la course.
- Ne pas utiliser de graisse ni d'autres produits lubrifiants entre le pignon et la crémaillère.

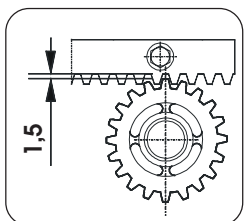


Fig. 17

4.5. INSTALLATION DE L'ÉLECTROSERRURE

Étant donné que le motoréducteur permet le mouvement manuel du portail quand le moteur n'est pas en fonction, il est nécessaire d'installer une électroserrure pour garantir le blocage en fermeture.

La positionner verticalement sur le montant du rail de guidage supérieur, si la hauteur du portail le permet, de manière à permettre le déverrouillage tant de l'intérieur que de l'extérieur (fig. 18).

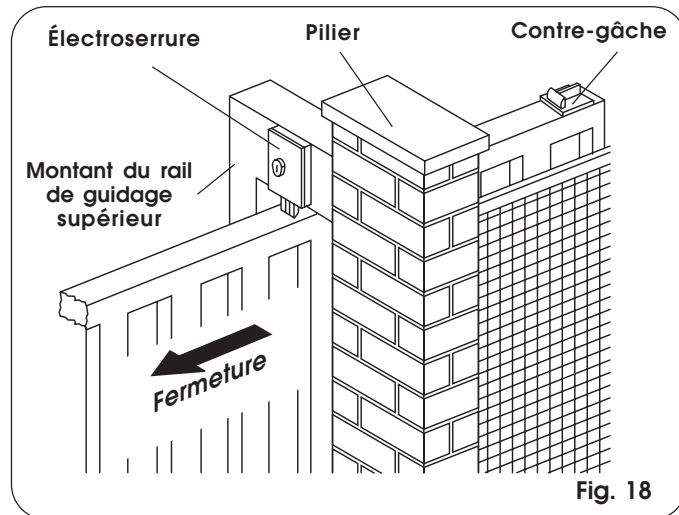


Fig. 18

Réaliser l'installation comme suit:

- Vérifier que les dimensions du montant du rail de guidage supérieur suffisent pour la fixation verticale de l'électroserrure; dans le cas contraire, réaliser une patte de support solide.
 - S'assurer que l'espace libre entre le bord inférieur du montant du rail de guidage et le bord supérieur du portail est suffisant pour la fixation de la contre-gâche et permet le fonctionnement correct du verrou (voir fig. 19).
- ➔ **N.B. : les dimensions indiquées se réfèrent exclusivement à la serrure FAAC V 75 code 712654 et à la contre-gâche FAAC code 720329**

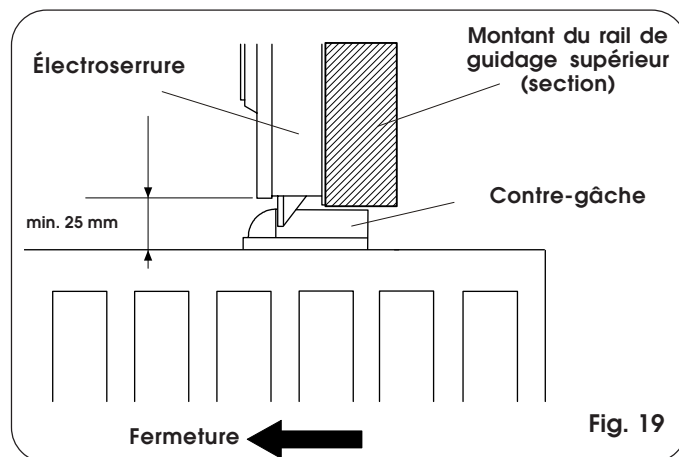


Fig. 19

- Fixer verticalement l'électroserrure sur le montant du rail de guidage (ou sur la patte de support).
- Amener le portail en fermeture (à environ 2 cm de l'arrêt mécanique) et fixer provisoirement la contre-gâche. Ne procéder à la fixation définitive qu'après avoir testé l'automatisme, vérifié l'intervention du fin de course de fermeture et réglé l'intensité du freinage.

5. CONNEXIONS DE L'ARMOIRE ÉLECTRONIQUE

5.1. MONTAGE DE LA PLATINE À DISTANCE 578D ou 562DF

Si l'on préfère installer l'armoire électronique séparée de l'opérateur, on peut utiliser la platine 578D ou 462DF à distance, à l'intérieur d'un boîtier adéquat. La platine d'interface 844 INTERFACE (fig. 20) est montée sur l'opérateur.

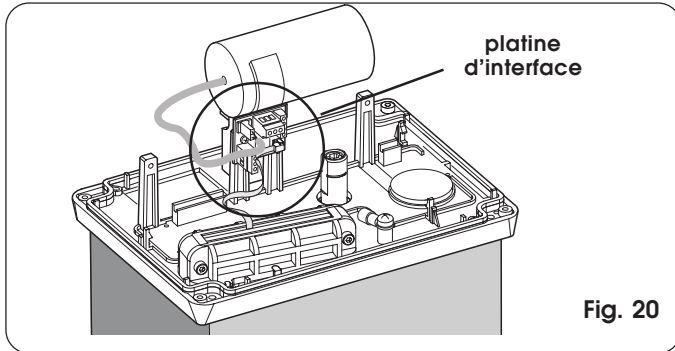


Fig. 20

5.2. CONNEXIONS DE L'ARMOIRE 578D

Pour les connexions du fin de course et du moteur, se reporter à la Fig. 22. Pour les autres connexions, consulter l'instruction de l'armoire 578D.

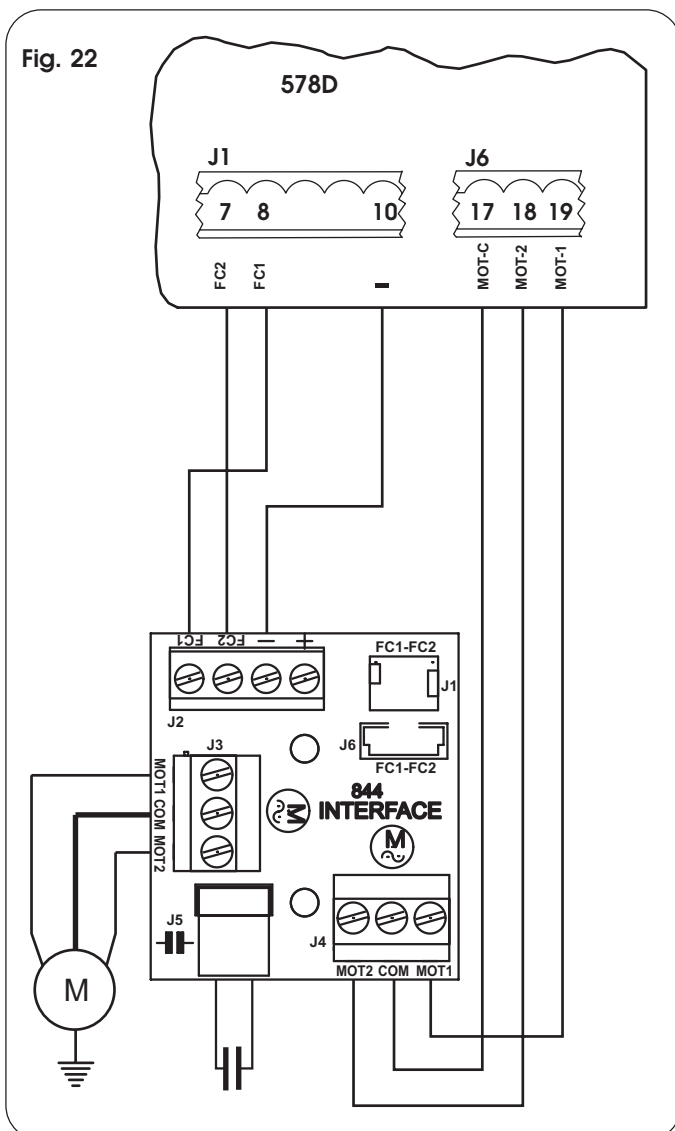


Fig. 22

5.3. MONTAGE DE LA PLATINE 462DF

Si l'on préfère installer l'armoire électronique sur l'opérateur, utiliser la platine 462DF, en se servant du kit d'adaptation spécifique (Fig. 21).

Pour l'installation, consulter les instructions spécifiques. La platine d'interface 844 INTERFACE (fig. 20) est montée sur l'opérateur.

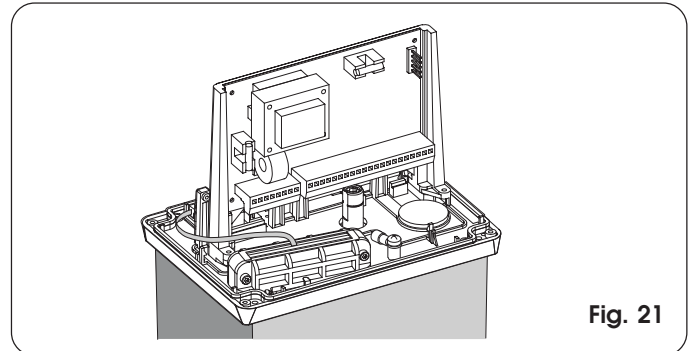


Fig. 21

5.4. CONNEXIONS DE L'ARMOIRE 462DF

Pour les connexions du fin de course et du moteur, se reporter à la Fig. 23. Pour les autres connexions, consulter l'instruction de l'armoire 462DF.

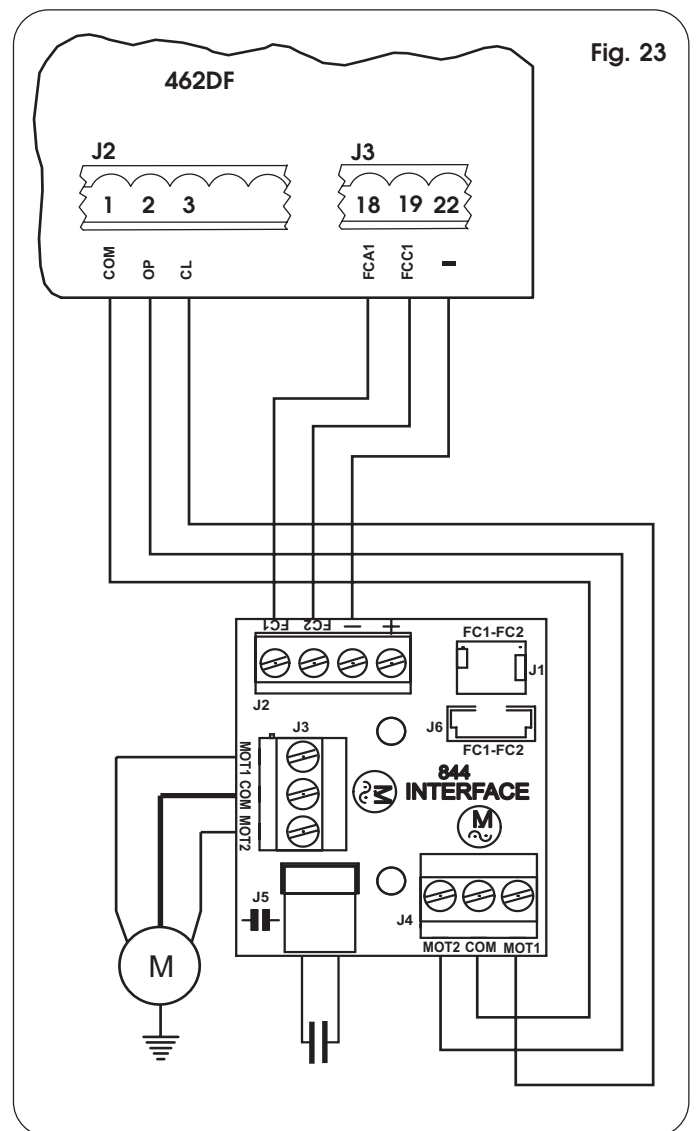


Fig. 23

6. MISE EN FONCTION

6.1. CONNEXIONS ÉLECTRIQUES

Réaliser toutes les connexions électriques à la platine d'après le chapitre 5,y compris la mise à la terre de l'opérateur (Fig. 24).

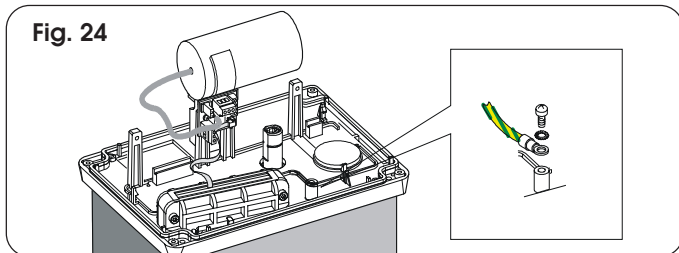


Fig. 24

6.2. RÉGLAGE DU FIN DE COURSE MLS

L'opérateur 844 est doté d'un capteur de fin de course (MLS) qui détecte le passage de deux aimants appliqués sur le côté de la crémaillère tourné vers l'opérateur (fig. 25)

Pour positionner correctement les deux aimants fournis, procéder comme suit:

- 1) Vérifier que l'opérateur est en fonctionnement manuel (voir chapitre 8).
- 2) Amener manuellement le portail en position d'ouverture en laissant une distance de (2 ÷ 5) cm de l'arrêt mécanique de fin de course.
- 3) Appliquer l'aimant (sans enlever la pellicule de protection de la partie adhésive) sur la face de la crémaillère tournée vers l'opérateur, en faisant coïncider les bords supérieurs. Faire glisser l'aimant sur la crémaillère dans le sens de l'ouverture jusqu'à l'activation du fin de course, en le vérifiant sur l'armoire. Puis faire avancer l'aimant de 45mm supplémentaires.
- 4) Amener manuellement le portail en position de fermeture en laissant une distance de (2 ÷ 5) cm de l'arrêt mécanique de fin de course.
- 5) Appliquer l'aimant (sans enlever la pellicule de protection de la partie adhésive) sur la face de la crémaillère tournée vers l'opérateur, en faisant coïncider les bords supérieurs. Faire glisser l'aimant sur la crémaillère dans le sens de la fermeture jusqu'à l'activation du fin de course, en le vérifiant sur l'armoire. Puis faire avancer l'aimant d'environ 45mm supplémentaires.
- 6) Amener le portail à mi-course et bloquer de nouveau le portail à mi-course le système (voir chapitre 9).
- 7) Déterminer les valeurs des ralentissements souhaités, en consultant l'instruction de l'armoire et faire exécuter au moins un cycle complet à l'automatisme.
- 8) Contrôler que le portail s'arrête à environ 2÷5 cm de sa butée mécanique. Si nécessaire, corriger la position des aimants et contrôler que le point d'arrêt est correct.
- 9) Marquer sur la crémaillère la position des aimants et les enlever.
- 10) Nettoyer les points d'application sur la crémaillère, enlever la pellicule couvrant la partie adhésive des aimants (fig.

25 réf. 1) et repositionner ces derniers en mettant la bande adhésive au contact de la crémaillère (fig. 25 réf. 2).

- 11) La distance entre le capteur de fin de course et les aimants doit être comprise entre 5 et 12mm.
- 12) Les aimants doivent être appliqués sur la crémaillère et jamais sur les vis de fixation. Si nécessaire, appliquer l'aimant au contact de la vis et régler les ralentissements, d'après l'instruction de l'armoire électronique, pour obtenir le point d'arrêt correct.

Attention: vu l'intensité du champ magnétique qu'ils produisent, les aimants fournis peuvent endommager les composants à bande magnétique (cartes de crédit, bandes magnétiques, disquettes, etc.) ainsi que les appareils électroniques et mécaniques (par ex. montres, écrans à cristaux liquides). On recommande de ne pas les approcher d'objets pouvant être potentiellement endommagés s'ils sont immergés dans un champ magnétique.

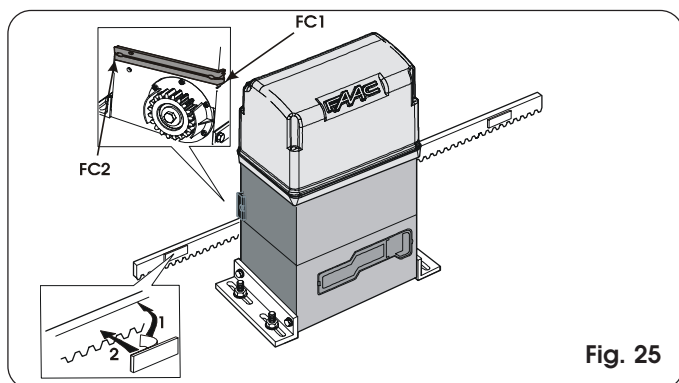


Fig. 25

6.6. RÉGLAGE DE L'EMBRAYAGE MÉCANIQUE

L'opérateur 844R Rév. est doté d'un embrayage mécanique. Pour le réglage du seuil d'intervention de l'embrayage mécanique, agir comme suit (on recommande de l'étalonner conformément aux normes en vigueur):

- 1) **Couper le courant sur l'automatisme.**
- 2) Maintenir l'arbre moteur bloqué par l'intermédiaire d'une clé anglaise et agir sur la vis de réglage de l'embrayage avec une clé pour vis à six pans creux ou un tournevis Fig. 26. Pour augmenter le couple, tourner la vis en sens horaire.
- **L'opérateur est fourni avec l'embrayage étalonné au maximum. Il faut donc, au départ, tourner la vis en sens inverse horaire pour obtenir le réglage optimal.** Pour diminuer le couple, tourner la vis en sens inverse horaire.
- 3) Alimenter l'automatisme et vérifier le réglage correct du couple qu'on vient de réaliser.

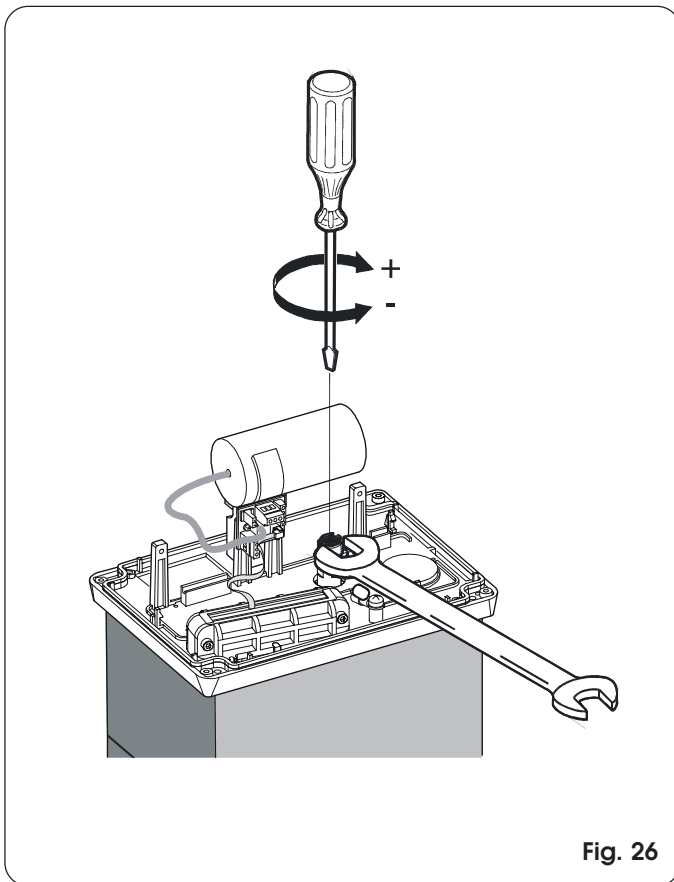


Fig. 26

6.7. VÉRIFICATION DES POINTS D'ARRÊT

Faire attention au réglage du ralentissement post-fin de course et du freinage: si le ralentissement est trop long ou si le freinage est insuffisant, le dispositif monté sur la crémaillère du portail (aimant) peut dépasser le capteur jusqu'à le désengager. À l'arrêt du portail, contrôler que seul le fin de course concerné est engagé. Si celui-ci est engagé puis désengagé, ou bien si les deux fins de course sont engagés, contrôler de nouveau les ralentissements d'après l'instruction de l'armoire électronique.

6.8. VÉRIFICATION DES DISPOSITIFS DE SÉCURITÉ ET DES ACCESSOIRES

Vérifier l'intervention correcte de tous les dispositifs de sécurité et d'anti-écrasement, des accessoires utilisés sur l'installation.

7. OPÉRATIONS FINALES

Au terme de l'installation, enlever la vis d'évent (voir fig. 27) et appliquer l'autocollant de signalisation de danger sur la partie supérieure du couvercle (Fig. 28).

Insérer les côtés latéraux par pression et fixer le couvercle en utilisant les vis fournies.

Remettre au Client les "Instructions pour l'utilisateur", illustrer le fonctionnement correct et l'utilisation du motoréducteur et mettre en évidence les zones de danger potentiel de l'automatisme.

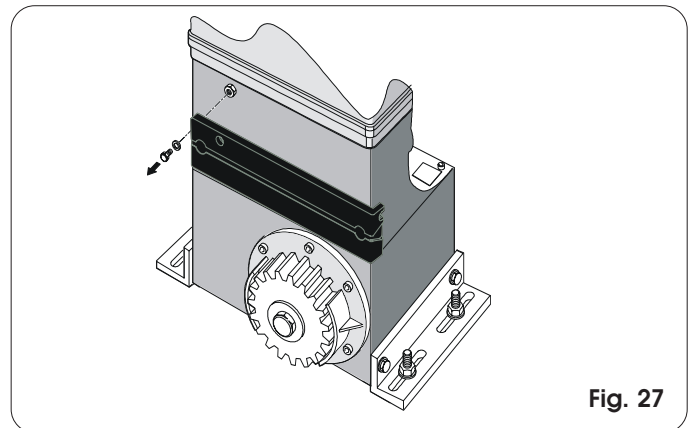


Fig. 27

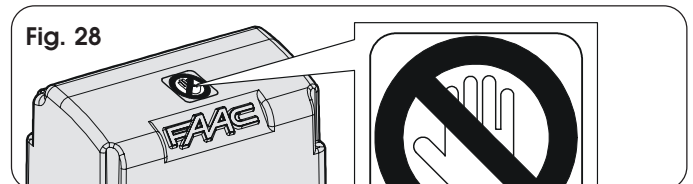


Fig. 28

8. FONCTIONNEMENT MANUEL

S'il est nécessaire d'actionner manuellement le portail en raison d'une coupure de courant, il suffit de pousser ou de tirer le portail, car le moteur étant réversible, il permet le mouvement manuel du portail.

Vérifier, par ailleurs, que l'électroserrure n'est pas activée.

S'il est nécessaire d'actionner manuellement le portail en raison d'un dysfonctionnement ou d'un mauvais fonctionnement de l'automatisme, agir sur le dispositif de déverrouillage comme suit:

- 1) Ouvrir l'électroserrure avec la clé, en vérifiant que le portail est libre dans ses mouvements.
- 2) Ouvrir le capot de protection et introduire la clé spécifique fournie dans la serrure (Fig. 29).
- 3) Tourner la clé en sens horaire et tirer le levier de déverrouillage d'après la Fig. 30.
- 4) Effectuer manuellement la manœuvre d'ouverture ou de fermeture.

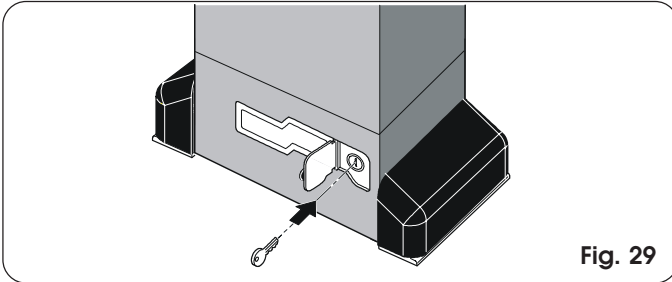


Fig. 29

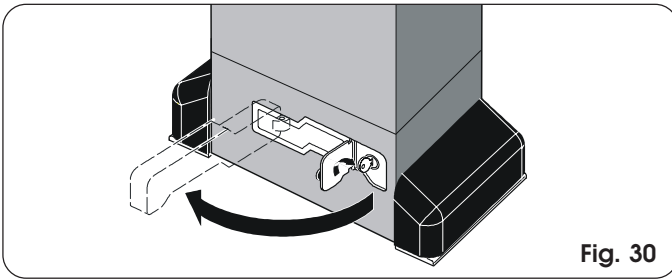


Fig. 30

9. RETABLISSEMENT DU FONCTIONNEMENT NORMAL

Pour éviter qu'une impulsion involontaire ne puisse actionner le portail durant la manœuvre, avant de rebloquer l'opérateur, couper le courant sur l'installation.

- 1) Refermer le levier de déverrouillage.
- 2) Tourner la clé en sens inverse horaire.
- 3) Extraire la clé et fermer le capot de protection de la serrure.
- 4) Actionner le portail jusqu'à l'engrènement du déverrouillage.

10. MONTAGE DE L'UNITE DE CONTRÔLE CN 60E (OPTION)

L'opérateur est disposé pour recevoir, à l'aide d'une barre DIN, l'unité de contrôle du bord de sécurité conducteur CN 60E. Couper la barre DIN sur mesure et la fixer à l'opérateur avec deux vis en utilisant les deux trous spécifiques et y accrocher l'unité de contrôle CN 60E (Fig. 31).

Pour la connexion et le fonctionnement, consulter les instructions spécifiques.

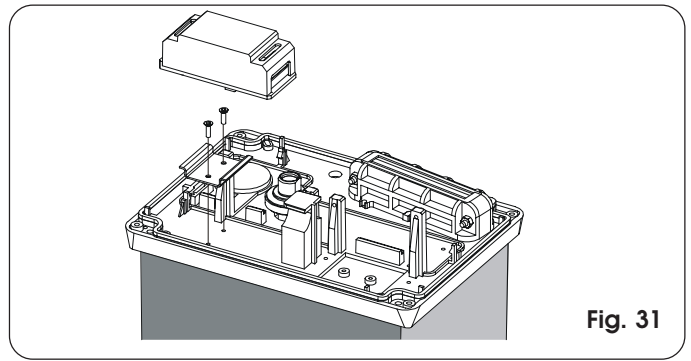


Fig. 31

11. APPLICATIONS PARTICULIÈRES

On n'a prévu aucune application particulière.

12. ENTRETIEN

Procéder au moins une fois par semestre à la vérification fonctionnelle de l'installation, en veillant en particulier à l'efficacité des dispositifs de sécurité (y compris la force de poussée de l'opérateur) et de déverrouillage.

12.1. APOINT EN HUILE

Vérifier périodiquement la quantité d'huile à l'intérieur de l'opérateur.

Pour des fréquences d'utilisation moyennes-basses, un contrôle annuel est suffisant; pour des utilisations plus contraignantes, on recommande un contrôle tous les 6 mois.

Pour accéder au réservoir, enlever temporairement le bouchon de remplissage d'huile (Fig. 32).

Le niveau de l'huile, contrôlable à vue, doit frôler les bobines en cuivre du moteur électrique.

Pour effectuer l'appoint, verser l'huile jusqu'au niveau.

Utiliser exclusivement de l'huile FAAC XD 220.

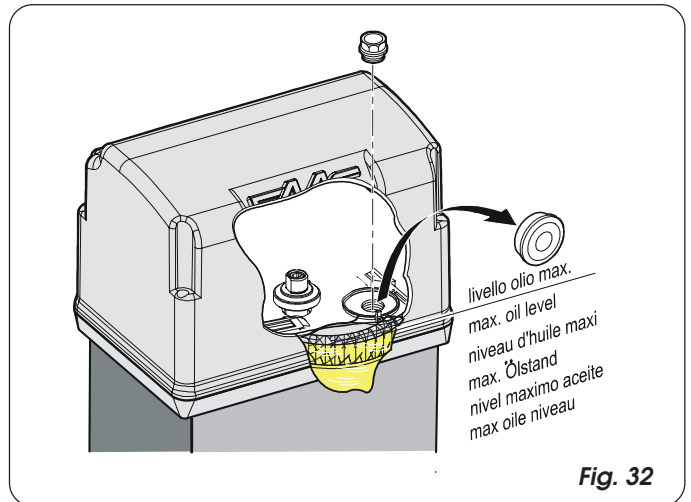


Fig. 32

13. RÉPARATIONS

Pour les réparations éventuelles, s'adresser aux Centres de Réparation agréés.

INSTRUCTIONS POUR L'UTILISATEUR

AUTOMATISME 844R Réversible

Lire attentivement les instructions avant d'utiliser le produit et les conserver pour toute exigence future.

NORMES GENERALES DE SÉCURITÉ

S'il est correctement installé et utilisé, l'automatisme 844R Réversible garantit un haut niveau de sécurité.

Par ailleurs, quelques normes simples de comportement peuvent éviter bien des accidents:

- Ne pas stationner et interdire aux enfants et aux tiers de stationner près de l'automatisme et ne pas y interposer d'objets; respecter plus encore cette norme durant le fonctionnement.
- Éloigner de la portée des enfants les radiocommandes ou tout autre dispositif d'impulsion, pour éviter que l'automatisme ne soit actionné involontairement.
- Interdire aux enfants de jouer avec l'automatisme.
- Ne pas contraster volontairement le mouvement du portail.
- Éviter que des branches ou des arbustes n'entravent le mouvement du portail.
- Maintenir les systèmes de signalisation lumineuse efficaces et bien visibles.
- N'actionner manuellement le portail qu'en cas de coupure de courant.
- En cas de dysfonctionnement, déverrouiller le portail pour permettre l'accès et attendre l'intervention technique du personnel qualifié.
- Lorsqu'on a disposé le fonctionnement manuel, couper le courant sur l'installation avant de rétablir le fonctionnement normal.
- N'effectuer aucune modification sur les composants qui font partie du système d'automatisme.
- Éviter toute tentative de réparation ou d'intervention directe et s'adresser uniquement au personnel qualifié FAAC.
- Faire vérifier, tous les six mois au minimum, la fiabilité de l'automatisme, des dispositifs de sécurité et de la mise à terre par un personnel qualifié.

DESCRIPTION

L'automatisme 844R Réversible est l'idéal pour le contrôle de zones d'accès de véhicules à moyenne fréquence de transit. L'automatisme 844R Réversible pour portails coulissants est un opérateur électromécanique, qui transmet le mouvement au vantail coulissant par l'intermédiaire d'un pignon à crémaillère, opportunément accouplé au portail.

Le fonctionnement du portail coulissant est géré par une armoire électronique de manœuvre qui peut être incorporée à l'opérateur (462DF), ou bien connectée à distance (578D ou 462DF).

Quand l'armoire reçoit une commande d'ouverture, le portail étant fermé, par l'intermédiaire de la radiocommande ou de tout autre dispositif adéquat, elle actionne le moteur jusqu'à ce que la position d'ouverture soit atteinte.

Si l'on a sélectionné le fonctionnement automatique, le portail se referme seul après le temps de pause sélectionné.

Si l'on a sélectionné le fonctionnement semi-automatique, envoyer une deuxième impulsion pour obtenir la refermeture.

Une impulsion d'ouverture donnée durant la phase de refermeture, provoque toujours l'inversion du mouvement.

Une impulsion de stop (si elle est prévue) arrête toujours le mouvement.

Pour le comportement détaillé du portail coulissant dans les différentes logiques de fonctionnement, s'adresser au Technicien installateur.

Les automatismes sont dotés d'accessoires et de dispositifs de sécurité (photocellules, bords) qui empêchent la fermeture du portail quand un obstacle se trouve dans la zone qu'ils protègent.

L'ouverture manuelle est toujours possible, sauf en cas de dysfonctionnement. Dans ce cas, intervenir sur le système de déverrouillage spécifique.

Le motoréducteur est doté d'un embrayage mécanique

réglable qui, associé à un dispositif électronique, offre la sécurité anti-écrasement nécessaire, garantissant l'inversion du mouvement pendant 2 s, aussi bien en fermeture qu'en ouverture.

Un capteur magnétique détecte le passage des aimants fixés sur la crémaillère correspondant aux positions de fin de course. La signalisation lumineuse indique le mouvement en cours du portail. Un déverrouillage manuel pratique permet de manœuvrer le portail en cas de dysfonctionnement.

FONCTIONNEMENT MANUEL

S'il est nécessaire d'actionner manuellement le portail en raison d'une coupure de courant, il suffit de pousser ou de tirer le portail, car le moteur étant réversible, il permet le mouvement manuel du portail.

S'il est nécessaire d'actionner manuellement le portail en raison d'un dysfonctionnement ou d'un mauvais fonctionnement de l'automatisme, agir sur le dispositif de déverrouillage comme suit:

- 1) Ouvrir l'électroserrure avec la clé, en vérifiant que le portail est libre dans ses mouvements.
- 2) Ouvrir le capot de protection et introduire la clé spécifique fournie dans la serrure d'après la Fig. 1.
- 3) Tourner la clé en sens horaire et tirer le levier de déverrouillage d'après la Fig. 2.
- 4) Effectuer manuellement la manœuvre d'ouverture ou de fermeture.

RETABLISSEMENT DU FONCTIONNEMENT NORMAL

Pour éviter qu'une impulsion involontaire ne puisse actionner le portail durant la manœuvre, avant de rebloquer l'opérateur, couper le courant sur l'installation.

- 1) Refermer le levier de déverrouillage.
- 2) Tourner la clé en sens inverse horaire.
- 3) Extraire la clé et fermer le capot de protection de la serrure.
- 4) Actionner le portail jusqu'à l'engrènement du déverrouillage.

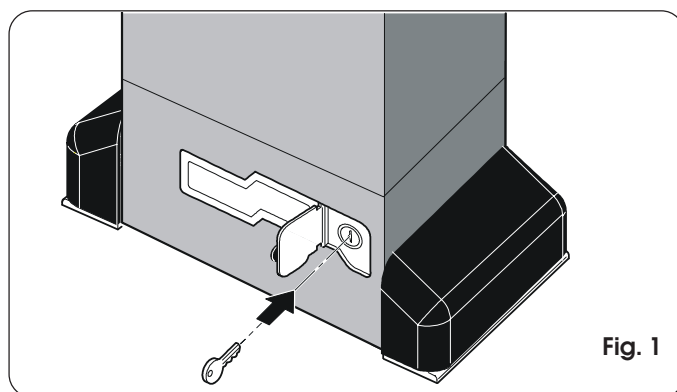


Fig. 1

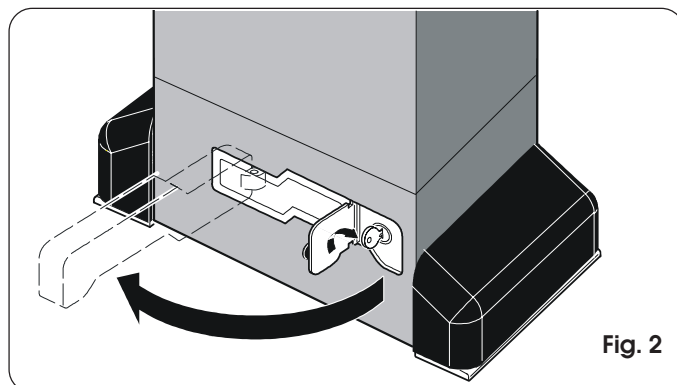


Fig. 2